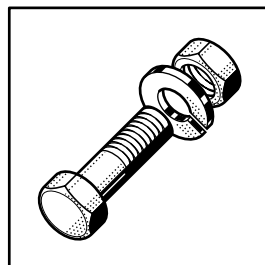




UXTH / UXTLH Serie

Spare Parts
Pièces Détachées
Ersatzteile





PLATON SERVICE

8 (800) 500-34-47

www.platonservice.com

Electrical components listed in this catalogue are rated for the following supply voltages:

Die in diesem Katalog aufgeführten Elektroteile beziehen sich auf folgende Anschlußspannungen:

Les composants électriques énumérés dans ce catalogue sont prévus pour les tensions suivantes:

De in deze catalogus afgebeelde elektrische componenten zijn geschikt voor de volgende aansluitspanningen:

230V / 50Hz / 1 / PE
400V / 50Hz / 3 / N

For other voltages, refer to the wiring diagram shipped with the machine.

Bei nicht aufgeführten Anschlußspannungen bitte den, der Maschine beigelegten, Schaltplan beachten.

Pour d'autres tensions, se référer au schéma électrique envoyé avec la machine.

Voor eventueel andere aansluitspanningen, raadpleeg het elektrische schema welke zich bij de machine bevind.

Contents

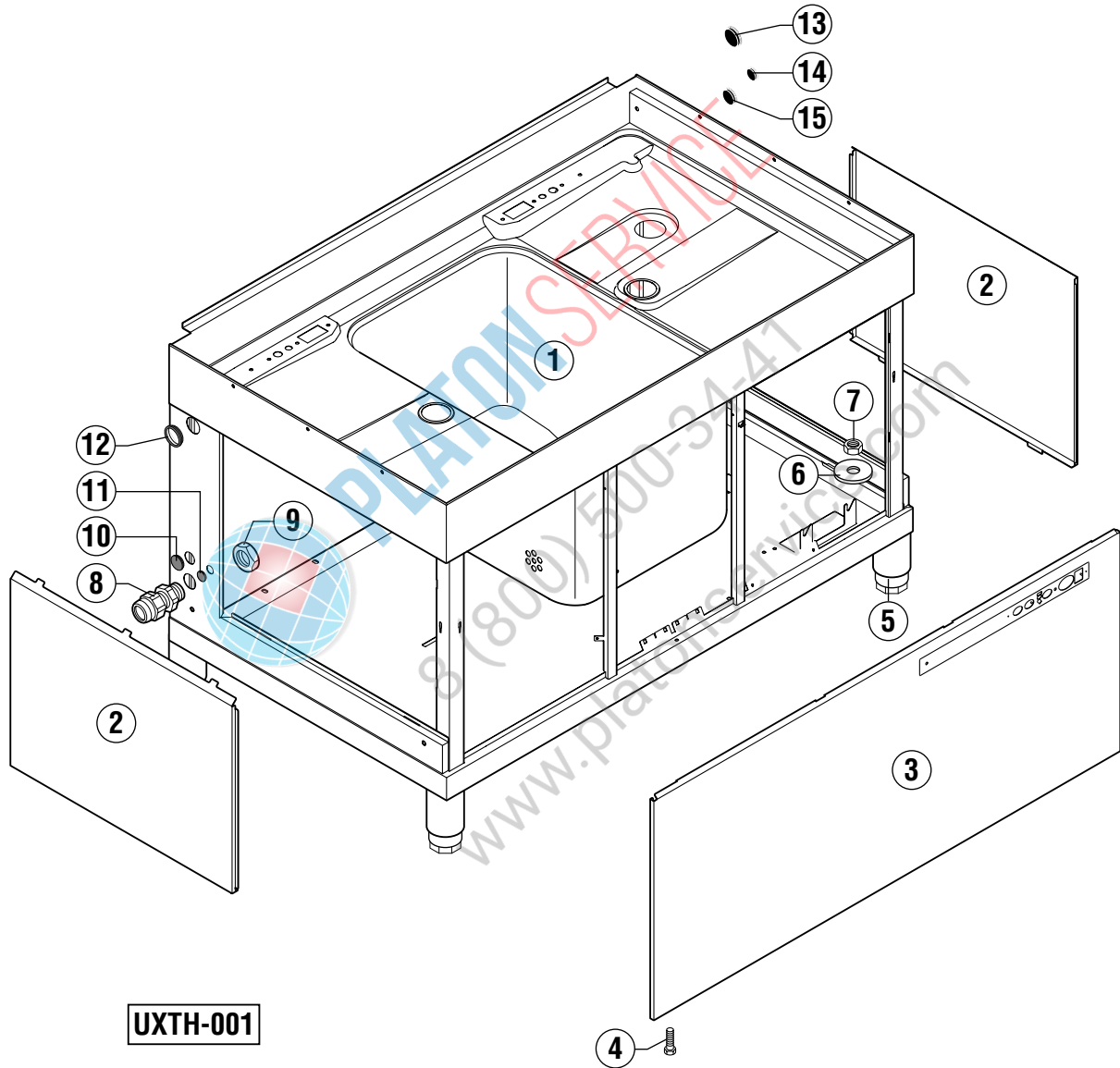
Frame and Panels	4
Hood and back panel	8
Strainers and tank heating	12
Fill, drain, booster & wash pump (without softener)	16
Fill, drain, booster & wash pump (with softener)	22
Separate fill	30
Left manifold	32
Steam booster	36
Wash and rinse system	40
Dispensers	42
Control panel and electrical Parts	44
Racks	48

Inhalt

Gestell und Verkleidungen	4
Haube und Rückverkleidung	8
Siebe und Tankheizung	12
Füllung, Ablauf, Erhitzer & Waschpumpe (ohne Enthärter)	16
Füllung, Ablauf, Erhitzer & Waschpumpe (mit Enthärter)	22
Separate Füllung	30
Linke Steigleitung	32
Dampferhitzer	36
Wasch- und Klarspülsystem	40
Dosiergeräte	42
Schalterblende und Elektroteile	44
Körbe	48

Sommaire

Châssis et Panneaux	4
Capot et panneau arrière	8
Filtres et chauffage du bac	12
Remplissage, vidange, chaudière & pompe de lavage (sans adoucisseur)	16
Remplissage, vidange, chaudière & pompe de lavage (avec adoucisseur)	22
Remplissage séparé	30
Colonne gauche	32
Chaudière vapeur	36
Système de lavage et de rinçage	40
Dosseurs	42
Panneau de commande et pièces électriques	44
Paniers	48



UXTH-001

key no. Pos.-Nr. réf.	part no. Teile-Nr. no. pièce	part name Teile-Benennung nom de la pièce	model Modell modèle
1	883 100-1	Housing Gehäuse Corps	UXTH / UXTLH
	883 100-2	Housing Gehäuse Corps	UXTHS / UXTLHS /
	883 100-3	Housing Gehäuse Corps (with steam heating) (mit Dampfheizung) (avec chauffage vapeur)	UXTH / UXTLH
2	883 101-1	Side panel Seitenverkleidung Panneau latéral	
	883 101-2	Side panel Seitenverkleidung Panneau latéral (with steam heating) (mit Dampfheizung) (avec chauffage vapeur)	
3	883 103-1	Front panel Frontverkleidung Panneau avant	
4	609 344	Screw Schraube Vis M6 x 90	
5	899 605-1	Adjustable feet Verstellfuß Pied réglable	
6	899 606-1	Disc Scheibe Disque	
7	602 504	Nut Mutter Ecrou M10	
8	695 661-5	Cable gland Kabelverschraubung Passe de câble M32	
9	695 664-5	Nut Mutter Ecrou M32	
10	895 609-2	Plug Stopfen Bouchon	
11	895 609-1	Plug Stopfen Bouchon	
12	886 756-3	Socket Tülle Douille	
13	895 609-3	Plug Stopfen Bouchon	
14	886 756-4	Plug Stopfen Bouchon	

key no. Pos.-Nr. réf.	part no. Teile-Nr. no. pièce	part name Teile-Benennung nom de la pièce	model Modell modèle
15	895 609-5	Plug Stopfen Bouchon	

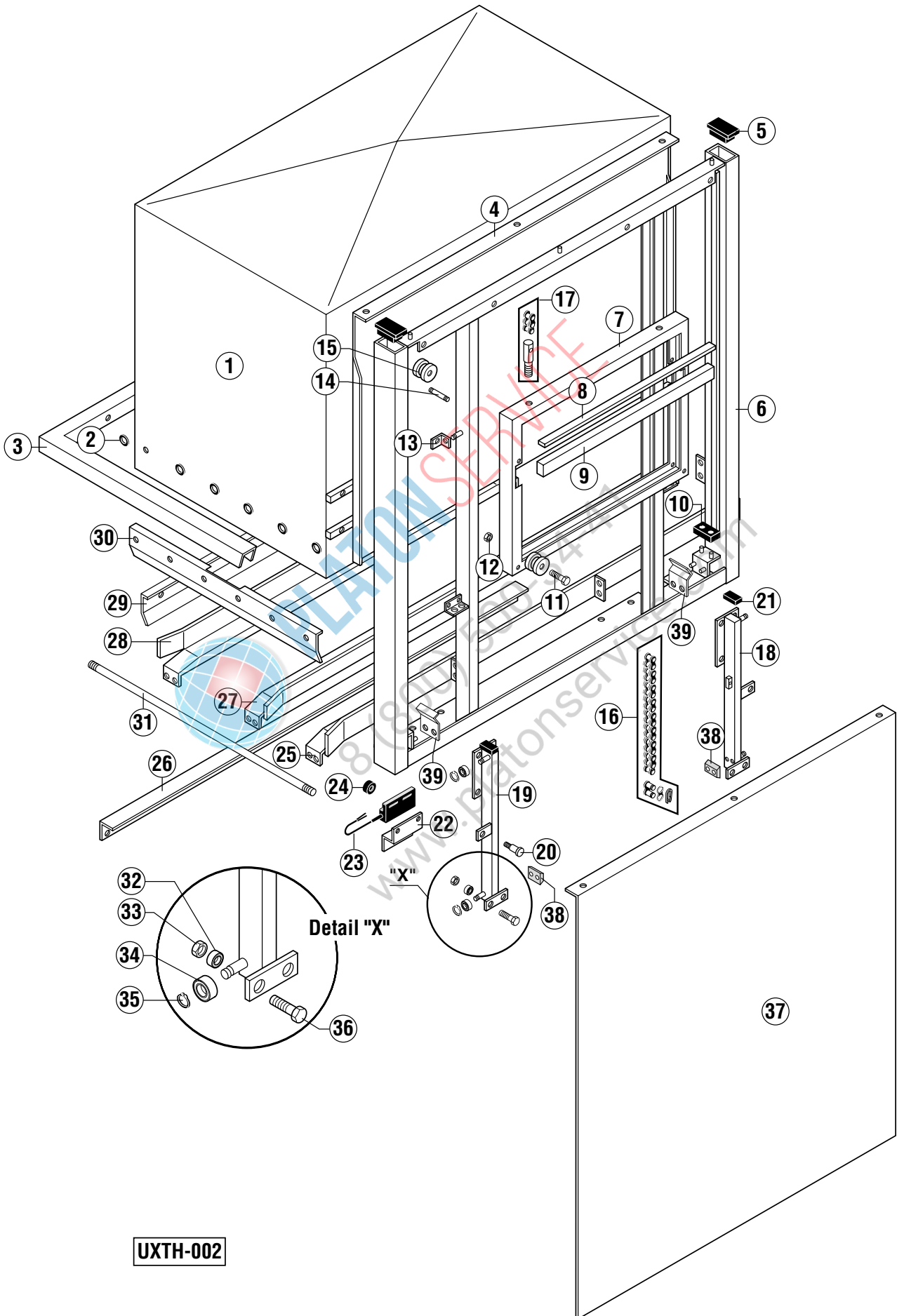
 **PLATON SERVICE**
8 (800) 500-34-47
www.platonservice.com



PLATON SERVICE

8 (800) 500-34-41

www.platonservice.com

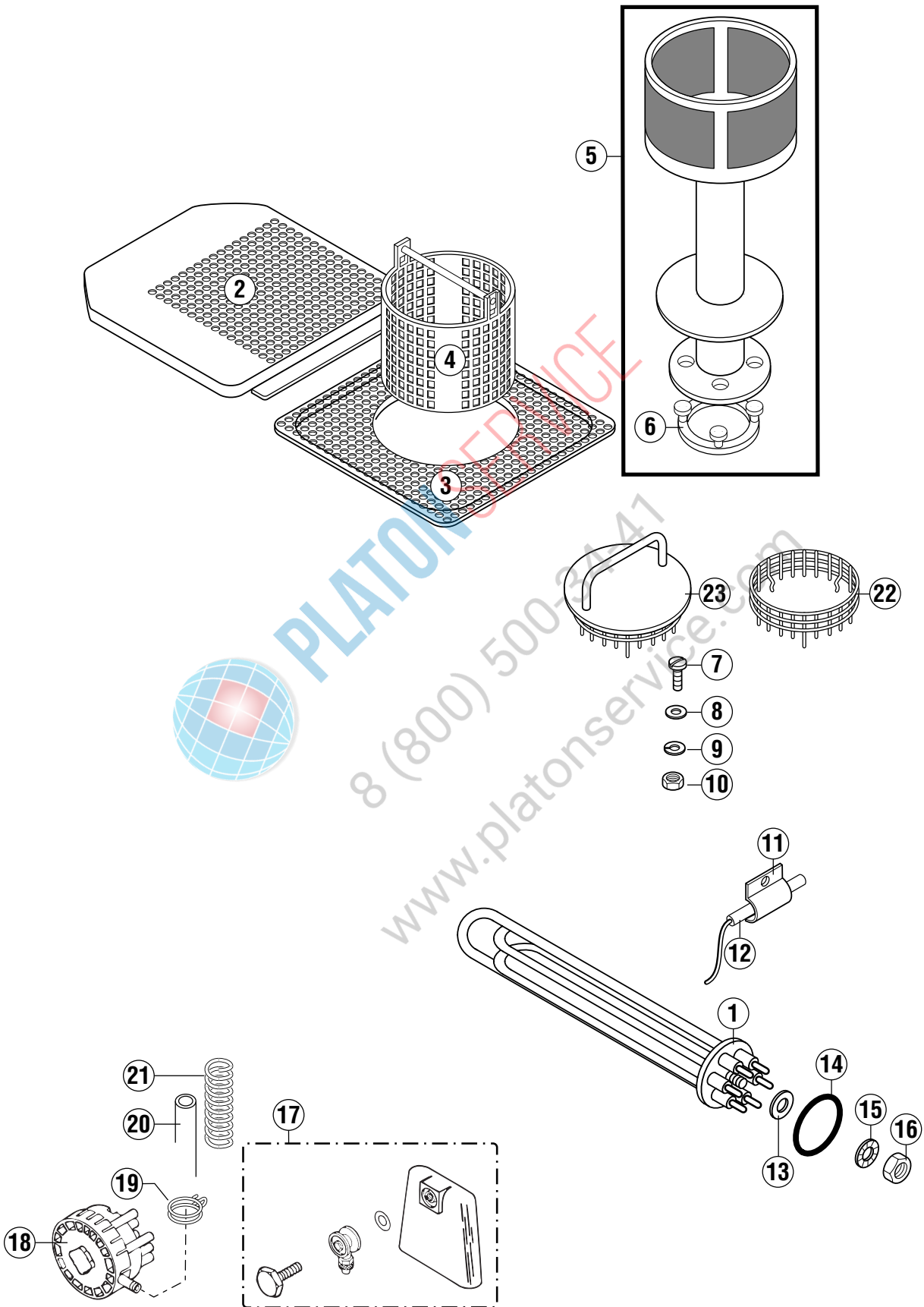


UXTH-002

key no. Pos.-Nr. réf.	part no. Teile-Nr. no. pièce	part name Teile-Benennung nom de la pièce	model Modell modèle
1	326 123-1	Housing Gehäuse Corps (with insulation, mit Isolierung, avec isolation)	UXTH / UXTHS
	326 123-2	Housing Gehäuse Corps (with insulation, mit Isolierung, avec isolation)	UXTLH / UXTLHS
	326 055-1	Housing Gehäuse Corps (without insulation, ohne Isolierung, sans isolation)	UXTH / UXTHS
	326 055-2	Housing Gehäuse Corps (without insulation, ohne Isolierung, sans isolation)	UXTLH / UXTLHS
2	886 767-1	Gasket Dichtung Joint	
3	326 090-1	Handle Griff Poignée	
4	883 120-1	Panel Verkleidung Panneau	UXTH / UXTHS
	883 120-2	Panel Verkleidung Panneau	UXTLH / UXTLHS
5	326 104-1	Plug Stopfen Bouchon	
6	898 341-1	Frame Rahmen Cadre	UXTH / UXTHS
	898 341-2	Frame Rahmen Cadre	UXTLH / UXTLHS
7	326 074-1	Frame Rahmen Cadre	
8	326 114-1	Weight Gewicht Poids	
9	326 097-1	Weight Gewicht Poids	
10	326 061-1	Shock absorber Stoßfänger Absorbeur de choc	
11	602 582	Screw Schraube Vis M5 x 50	
12	602 503	Nut Mutter Ecrou M5	

key no. Pos.-Nr. réf.	part no. Teile-Nr. no. pièce	part name Teile-Benennung nom de la pièce	model Modell modèle
13	326 113-1	Bracket Haltewinkel Fixation	
14	326 089-1	Axe Achse Arbre	
15	326 121-1	Roller Rolle Roue	
16	302 437-1	Chain Kette Chaine	UXTH / UXTHS
	302 437-2	Chain Kette Chaine	UXTLH / UXTLHS
17	302 438-1	Chain lock Kettenschloss Joint de chaîne	UXTH / UXTHS
	302 438-2	Chain lock Kettenschloss Joint de chaîne	UXTLH / UXTLHS
18	898 391-1	Support Stütze Support	
19	898 391-2	Support Stütze Support	
20	326 154-1	Bolt Bolzen Boulon	
21	326 061-1	Shock absorber Stoßfänger Absorbeur de choc	
22	883 157-1	Bracket Haltewinkel Fixation	
23	139 321-344	Reed switch Magnetschalter Capteur de proximité	
24	774 714-1	Magnet Magnet Aimant	
25	899 696-1	Rail guide Führungsschiene Rail-guide	
26	899 695-1	Rail Schiene Rail	
27	899 698-1	Rail guide Führungsschiene Rail-guide	

key no. Pos.-Nr. réf.	part no. Teile-Nr. no. pièce	part name Teile-Benennung nom de la pièce	model Modell modèle
28	899 697-1	Rail guide Führungsschiene Rail-guide	
29	326 101-1	Reinforcement Verstärkung Renforcement	
30	326 101-2	Reinforcement Verstärkung Renforcement	
31	325 224-3	Rod Stange Barre	
32	301 302-10	Ball bearing Kugellager Roulement	
33	602 503	Nut Mutter Ecrou M8	
34	301 302-15	Ball bearing Kugellager Roulement	
35	604 050	Circlip Sicherungsring Circlip	
36	602 577	Screw Schraube Vis M8 x 20	
37	326 103-3	Back panel Rückverkleidung Panneau arrière	UXTH / UXTHS
	326 103-4	Back panel Rückverkleidung Panneau arrière	UXTLH / UXTLHS
38	895 648-1	Stopper Anschlag Arrêt	
39	895 644-1	Fixing spring Sicherungsfeder Ressort de fixation	



key no. Pos.-Nr. réf.	part no. Teile-Nr. no. pièce	part name Teile-Benennung nom de la pièce	model Modell modèle
1	323 949-1	Heating element Heizkörper Thermoplongeur	
2	898 394-1	Rear flat strainer Hinteres Flachsiebblech Filtre plat arrière	
3	898 273-1	Front flat strainer Vorderes Flachsiebblech Filtre plat devant	
4	324 768	Strainer basket Siebeinsatz Panier filtre	
5	323 534-6	Overflow pipe Überlaufrohr Tube trop-plein	(complete) (komplett) (complet)
6	324 231	Flipper Klappe Clapett	
7	603 376	Screw Schraube Vis	M8 x 16
8	172 986-10	Gasket Dichtung Joint	
9	602 287	Spring washer Federring Rondelle élastique	B8
10	602 492	Nut Mutter Ecrou	M8
11	775 489-1	Clamp Klammer Bride de fixation	
12	775 612-1	Temperature sensor Temperaturfühler Bulbe	
13	602 288	Washer Scheibe Rondelle	
14	67 500-118	O-ring O-Ring Joint torique	
15	602 949	Teeth washer Fächerscheibe Rondelle à dents	
16	602 493	Nut Mutter Ecrou	
17	139 321-47	Air trap Luftkammer Cloche	(complete) (komplett) (complet)

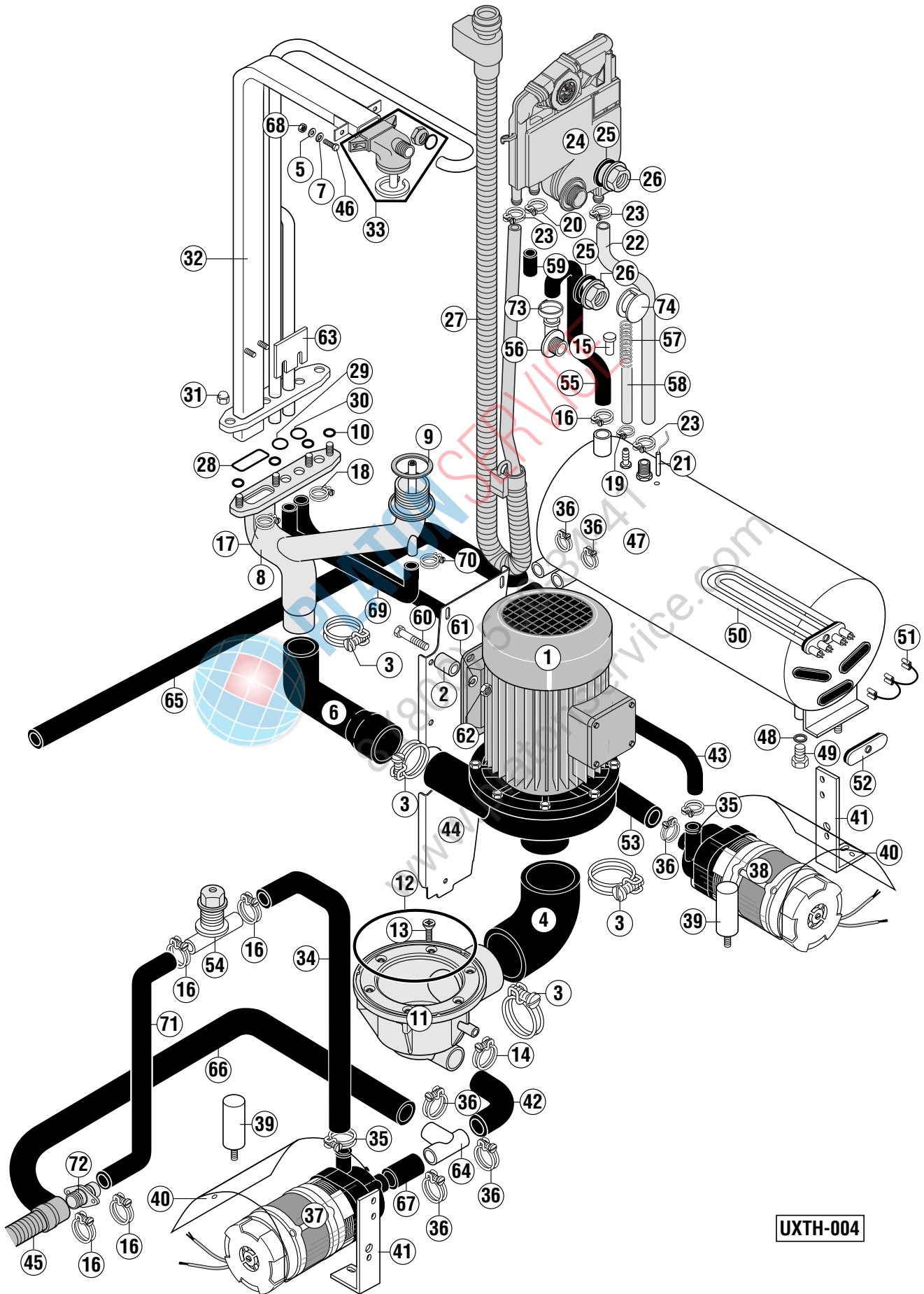
key no. Pos.-Nr. réf.	part no. Teile-Nr. no. pièce	part name Teile-Benennung nom de la pièce		model Modell modèle
18	378 758-5	Pressure switch Druckschalter Pressostat	see wiring diagramme siehe Schaltplan voir schéma électrique	
19	324 510-68	Hose clamp Schlauchklemme Collier		
20	898 252-7	Hose Schlauch Tuyau		
21	886 839-1	Spring Feder Ressort		
22	775 405-1	Drain strainer Abflusieb Filtre de vidange		
23	774 800-1	Drain strainer Abflusieb Filtre de vidange		
 PLATON SERVICE 8 (800) 500-34-47 www.platonservice.com				



PLATON SERVICE

8 (800) 500-34-47

www.platonservice.com



UXTH-004

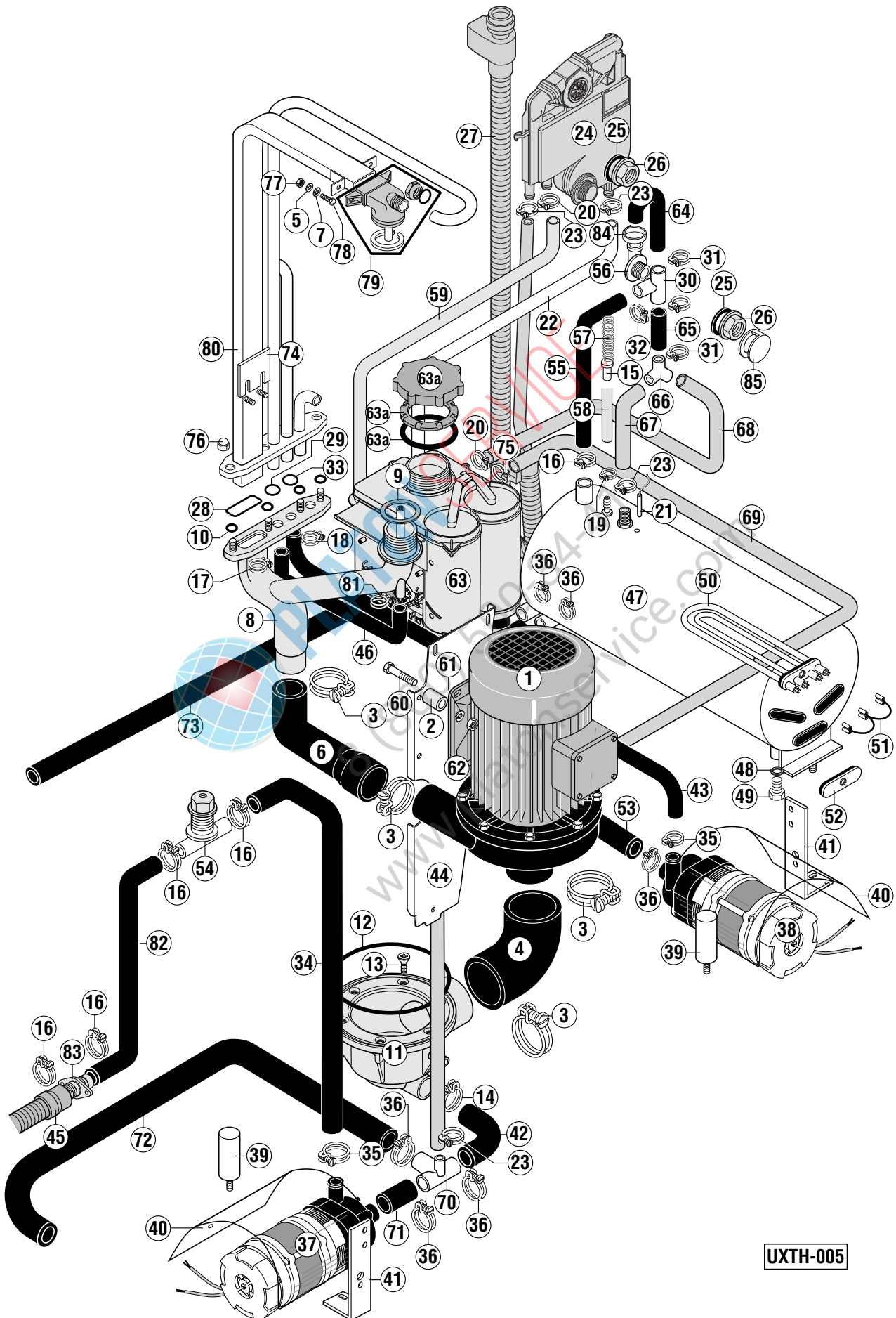
key no. Pos.-Nr. réf.	part no. Teile-Nr. no. pièce	part name Teile-Benennung nom de la pièce	model Modell modèle
1	785 440-1	Wash pump Waschpumpe Pompe de lavage	
	785 440-10	Wash pump kit (including O-ring, impeler and mechanical seal) Waschpumpe Kit (beinhaltet O-Ring, Laufrad und Gleitringdichtung) Kit de pompe de lavage (compris joint torrique, roue et joint tournant)	
2	324 874-1	Spacer Distanzhülse Entretoise	
3	323 945-76	Hose clamp Schlauchklemme Collier	
4	898 231-2	Hose Schlauch Tuyau	
5	602 287	Washer Scheibe Ø 8,4 Rondelle	
6	898 176-5	Hose Schlauch Tuyau	
7	602 305	Spring washer Federring B 8 Rondelle élastique	
8	898 326-1	Lower wash arm guide Untere Wascharmführung Guidage inférieur de bras de lavage	
9	172 986-22	Gasket Dichtung Joint	
10	324 594	O-ring O-Ring Joint torique	
11	898 186-1	Drain body Ablaufgehäuse Corps de vidange	
12	276 903-28	O-ring O-Ring Joint torique	
13	600 699	Srew Schraube Vis	
14	323 945-37	Hose clamp Schlauchklemme Collier	
15	886 841-12	Plug Stopfen Bouchon	(only on machines without rinse dosage pump) (nur bei Maschinen ohne Klarspüldosierpumpe) (seulement pour les machines sans pompe de dosage de rinçage)
16	323 945-29	Hose clamp Schlauchklemme Collier	

key no. Pos.-Nr. réf.	part no. Teile-Nr. no. pièce	part name Teile-Benennung nom de la pièce	model Modell modèle
17	323 945-21	Hose clamp Schlauchklemme Collier	
18	323 945-25	Hose clamp Schlauchklemme Collier	
19	324 510-68	Hose clamp Schlauchklemme Collier	
20	323 945-15	Hose clamp Schlauchklemme Collier	
21	775 612-1	Temperature Probe Temperaturfühler Sonde de Température	
22	775 559-14	Hose Schlauch Tuyau	
23	323 945-16	Hose clamp Schlauchklemme Collier	
24	775 540-1	Air gap Wassereinlauf Brise vide	
25	775 305-1	Gasket Dichtung Joint	
26	324 384	Nut Mutter Ecrou	
27	898 045-1	Aquastop Füllschlauch Aquastop	
28	276 903-29	O-ring O-Ring Joint torique	
29	276 903-26	O-ring O-Ring Joint torique	
30	276 903-15	O-ring O-Ring Joint torique	
31	602 502	Nut Hutmutter Ecrou	M6

key no. Pos.-Nr. réf.	part no. Teile-Nr. no. pièce	part name Teile-Benennung nom de la pièce	model Modell modèle
32	898 373-1	Manifold Steigleitung Colonne	UXTH / UXTHS
	898 373-2	Manifold Steigleitung Colonne	UXTLH / UXTLHS
	01-242 900-1	Manifold Steigleitung Colonne (only with separate filling) (nur mit separater Füllung) (seulement avec remplissage séparé)	UXTH / UXTHS
	01-242 900-2	Manifold Steigleitung Colonne (only with separate filling) (nur mit separater Füllung) (seulement avec remplissage séparé)	UXTLH / UXTLHS
33	886 607	Upper wash arm guide Obere Wascharmführung Guidage supérieur de bras de lavage	
34	898 178-4	Hose Schlauch Tuyau	
35	324 510-327	Hose clamp Schlauchklemme Collier	
36	324 510-341	Hose clamp Schlauchklemme Collier	
37	324 913-1	Drain pump Ablaufpumpe Pompe de vidange (see wiring Diagram) (siehe Schaltplan) (voir schéma de câblage)	
38	324 093-21	Rinse pump Spülpumpe Pompe de rinçage (see wiring Diagram) (siehe Schaltplan) (voir schéma de câblage)	
39	226 568-9	Capacitor Kondensator Condensateur (see wiring Diagram) (siehe Schaltplan) (voir schéma de câblage)	
40	867 014-1	Protection foil Schutzfolie Capot de protection	
41	898 230-2	Support Halter Support	
42	898 242-1	Hose Schlauch Tuyau	
43	898 179-3	Hose Schlauch Tuyau	
44	898 385-1	Support Halter Support	
45	324 045	Drain hose Ablaufschlauch Tuyau de vidange	

key no. Pos.-Nr. réf.	part no. Teile-Nr. no. pièce	part name Teile-Benennung nom de la pièce	model Modell modèle
46	602 578	Screw Schraube Vis M8 x 25	
47	898 357-1	Rinse booster heater Durchlauferhitzer Chaudière	
48	774 072-3	Gasket Dichtung Joint	
49	600 770	Screw Schraube Vis	
50	324 644-1	Heating element Heizkörper Thermoplongeur 9 kW	(see wiring Diagram) (siehe Schaltplan) (voir schéma de câblage)
	324 637-1	Heating element Heizkörper Thermoplongeur 15 kW	(see wiring Diagram) (siehe Schaltplan) (voir schéma de câblage)
51	227 073-29	Wire Drahtbrücke Pont	
52	774 808-1	Plug Blindstopfen Bouchon	
53	898 242-3	Hose Schlauch Tuyau	
54	886 606	Ventilation valve housing Belüftungsventilgehäuse Casier de vanne de ventilation	
55	883 169-1	Hose Schlauch Tuyau	
56	324 097	Fill piece Füllstück Pièce de remplissage	
	883 281-1	Fill piece kit Füllstück Kit Kit de pièce de remplissage	(cpl. including pos. 25, 26, 56) (kpl. inklusive Pos. 25, 26, 56) (cpl. compris pos. 25, 26, 56)
57	886 839-1	Spring Feder Ressort	
58	898 251-1	Hose Schlauch Tuyau	(only on machines with rinse dosage pump) (nur bei Maschinen mit Klarspüldosierpumpe) (seulement pour les machines avec pompe de dosage de rinçage)
	898 251-2	Hose Schlauch Tuyau	(only on machines without rinse dosage pump) (nur bei Maschinen ohne Klarspüldosierpumpe) (seulement pour les machines sans pompe de dosage de rinçage)
59	775 531-1	Cap Kappe Capuchon	

key no. Pos.-Nr. réf.	part no. Teile-Nr. no. pièce	part name Teile-Benennung nom de la pièce	model Modell modèle
60	602 582	Screw Schraube Vis M8 x 50	
61	602 305	Spring washer Federring Rondelle élastique B8	
62	602 492	Nut Mutter Ecrou M8	
63	867 367-1	Distance sheet Abstandsblech Pièce intermédiaire	
64	883 181-2	Tee T-Stück Té	
65	883 145-2	Hose Schlauch Tuyau	
66	883 162-2	Hose Schlauch Tuyau	
67	883 145-1	Hose Schlauch Tuyau	
68	602 492	Nut Mutter Ecrou M8	
69	898 247-2	Hose Schlauch Tuyau	
70	324 510-202	Hose clamp Schlauchklemme Collier	
71	883 166-1	Hose Schlauch Tuyau	
72	886 961-1	Hose connector Schlauchverbindung Connecteur de tuyau	
73	165 128-3	Binder Binder Collier	
74	883 271-1	Cover cap Abdeckkappe Couvercle	



UXTH-005

key no. Pos.-Nr. réf.	part no. Teile-Nr. no. pièce	part name Teile-Benennung nom de la pièce	model Modell modèle
1	785 440-1	Wash pump Waschpumpe Pompe de lavage	
	785 440-10	Wash pump kit (including O-ring, impeler and mechanical seal) Waschpumpe Kit (beinhaltet O-Ring, Laufrad und Gleitringdichtung) Kit de pompe de lavage (compris joint torrique, roue et joint tournant)	
2	324 874-1	Spacer Distanzhülse Entretoise	
3	323 945-76	Hose clamp Schlauchschelle Collier	
4	898 231-2	Hose Schlauch Tuyau	
5	602 287	Washer Scheibe Ø 8,4 Rondelle	
6	898 176-5	Hose Schlauch Tuyau	
7	602 305	Spring washer Federring B 8 Rondelle élastique	
8	898 326-1	Lower wash arm guide Untere Wascharmführung Guidage inférieur de bras de lavage	
9	172 986-22	Gasket Dichtung Joint	
10	324 594	O-ring O-Ring Joint torique	
11	898 202-1	Drain body Ablaufgehäuse Corps de vidange	
12	276 903-28	O-ring O-Ring Joint torique	
13	600 699	Srew Schraube Vis	
14	323 945-37	Hose clamp Schlauchklemme Collier	
15	886 841-12	Plug Stopfen Bouchon	(only on machines without rinse dosage pump) (nur bei Maschinen ohne Klarspüldosierpumpe) (seulement pour les machines sans pompe de dosage de rinçage)
16	323 945-29	Hose clamp Schlauchklemme Collier	

key no. Pos.-Nr. réf.	part no. Teile-Nr. no. pièce	part name Teile-Benennung nom de la pièce	model Modell modèle
17	323 945-21	Hose clamp Schlauchklemme Collier	
18	323 945-25	Hose clamp Schlauchklemme Collier	
19	324 510-68	Hose clamp Schlauchklemme Collier	
20	323 945-15	Hose clamp Schlauchklemme Collier	
21	775 612-1	Temperature Probe Temperaturfühler Sonde de Température	
22	775 559-2	Hose Schlauch Tuyau	
23	323 945-16	Hose clamp Schlauchklemme Collier	
24	775 540-1	Air gap Wassereinlauf Brise vide	
25	775 305-1	Gasket Dichtung Joint	
26	324 384	Nut Mutter Ecrou	
27	898 045-1	Aquastop Füllschlauch Aquastop	
28	276 903-29	O-ring O-Ring Joint torique	
29	276 903-26	O-ring O-Ring Joint torique	
30	324 071	Tee T-Stück Té	
31	324 510-202	Hose clamp Schlauchklemme Collier	
32	324 510-242	Hose clamp Schlauchklemme Collier	
33	276 903-15	O-ring O-Ring Joint torique	

key no. Pos.-Nr. réf.	part no. Teile-Nr. no. pièce	part name Teile-Benennung nom de la pièce	model Modell modèle
34	898 178-4	Hose Schlauch Tuyau	
35	324 510-327	Hose clamp Schlauchklemme Collier	
36	324 510-341	Hose clamp Schlauchklemme Collier	
37	324 913-1	Drain pump Ablaufpumpe Pompe de vidange	(see wiring Diagram) (siehe Schaltplan) (voir schéma de câblage)
38	324 093-21	Rinse pump Spülpumpe Pompe de rinçage	(see wiring Diagram) (siehe Schaltplan) (voir schéma de câblage)
39	226 568-9	Capacitor Kondensator Condensateur	(see wiring Diagram) (siehe Schaltplan) (voir schéma de câblage)
40	867 014-1	Protection foil Schutzfolie Capot de protection	
41	898 230-2	Support Halter Support	
42	898 242-1	Hose Schlauch Tuyau	
43	898 179-3	Hose Schlauch Tuyau	
44	898 385-1	Support Halter Support	
45	324 045	Drain hose Ablaufschlauch Tuyau de vidange	
46	898 247-2	Hose Schlauch Tuyau	
47	898 357-1	Rinse booster heater Durchlauferhitzer Chaudière	
48	774 072-3	Gasket Dichtung Joint	
49	600 770	Screw Schraube Vis	

key no. Pos.-Nr. réf.	part no. Teile-Nr. no. pièce	part name Teile-Benennung nom de la pièce			model Modell modèle
50	324 644-1	Heating element Heizkörper Thermoplongeur	9 kW	(see wiring Diagram) (siehe Schaltplan) (voir schéma de câblage)	
	324 637-1	Heating element Heizkörper Thermoplongeur	15 kW	(see wiring Diagram) (siehe Schaltplan) (voir schéma de câblage)	
51	227 073-29	Wire Drahtbrücke Pont			
52	774 808-1	Plug Blindstopfen Bouchon			
53	898 242-3	Hose Schlauch Tuyau			
54	886 606	Ventilation valve housing Belüftungsventilgehäuse Casier de vanne de ventilation			
55	883 143-1	Hose Schlauch Tuyau			
56	324 097	Fill piece Füllstück Pièce de remplissage			
	883 281-1	Fill piece kit Füllstück Kit Kit de pièce de remplissage		(cpl. including pos. 25, 26, 56) (kpl. inklusive Pos. 25, 26, 56) (cpl. compris pos. 25, 26, 56)	
57	886 839-1	Spring Feder Ressort			
58	898 251-1	Hose Schlauch Tuyau		(only on machines with rinse dosage pump) (nur bei Maschinen mit Klarspüldosierpumpe) (seulement pour les machines avec pompe de dosage de rinçage)	
	898 251-2	Hose Schlauch Tuyau		(only on machines without rinse dosage pump) (nur bei Maschinen ohne Klarspüldosierpumpe) (seulement pour les machines sans pompe de dosage de rinçage)	
59	775 611-2	Hose Schlauch Tuyau			
	775 611-4	Hose Schlauch Tuyau		(only on UXTHLS machines) (nur bei UXTHLS Maschinen) (seulement pour les UXTHLS machines)	
60	602 582	Screw Schraube Vis	M8 x 50		
61	602 305	Spring washer Federring Rondelle élastique	B8		
62	602 492	Nut Mutter Ecrou	M8		

key no. Pos.-Nr. réf.	part no. Teile-Nr. no. pièce	part name Teile-Benennung nom de la pièce	model Modell modèle
63	775 530-2	Softener Enthärter Adoucisseur (see wiring Diagram) (siehe Schaltplan) (voir schéma de câblage)	
63a	775 530-50	Replacement kit Ersatzteilpaket Ens. de pièce détachées (cap) (Deckel) (couvercle)	all variations alle Variationen toutes les variations
64	883 169-1	Hose Schlauch Tuyau	
65	775 559-10	Hose Schlauch Tuyau	
66	174 047-2	Y-piece Y-Stück Y-pièce	
67	775 559-7	Hose Schlauch Tuyau	
68	775 559-9	Hose Schlauch Tuyau	
69	775 559-5	Hose Schlauch Tuyau	
70	883 309-1	Tee T-Stück Té	
71	883 145-1	Hose Schlauch Tuyau	
72	883 162-2	Hose Schlauch Tuyau	
73	883 145-2	Hose Schlauch Tuyau	
74	867 367-1	Distance sheet Abstandsblech Pièce intermédiaire	
75	323 945-15	Hose clamp Schlauchklemme Collier	
76	602 502	Nut Hutmutter Ecrou M6	
77	602 492	Nut Mutter Ecrou M8	
78	602 578	Screw Schraube Vis M8 x 25	

key no. Pos.-Nr. réf.	part no. Teile-Nr. no. pièce	part name Teile-Benennung nom de la pièce	model Modell modèle
79	886 607	Upper wash arm guide Obere Wascharmführung Guidage supérieur de bras de lavage	
80	898 373-1	Manifold Steigleitung Colonne	UXTH / UXTHS
	898 373-2	Manifold Steigleitung Colonne	UXTLH / UXTLHS
	01-242 900-1	Manifold Steigleitung Colonne (only with separate filling) (nur mit separater Füllung) (seulement avec remplissage séparé)	UXTH / UXTHS
	01-242 900-2	Manifold Steigleitung Colonne (only with separate filling) (nur mit separater Füllung) (seulement avec remplissage séparé)	UXTLH / UXTLHS
81	324 510-202	Hose clamp Schlauchklemme Collier	
82	883 166-1	Hose Schlauch Tuyau	
83	886 961-1	Hose connector Schlauchverbindung Connecteur de tuyau	
84	165 128-3	Binder Binder Collier	
85	883 271-1	Cover cap Abdeckkappe Couvercle	



Fill, drain, booster & wash pump (with softener)
Füllung, Ablauf, Erhitzer & Waschpumpe (mit Enthärter)
Remplissage, vidange, chaudière & pompe de lavage (avec adoucisseur)

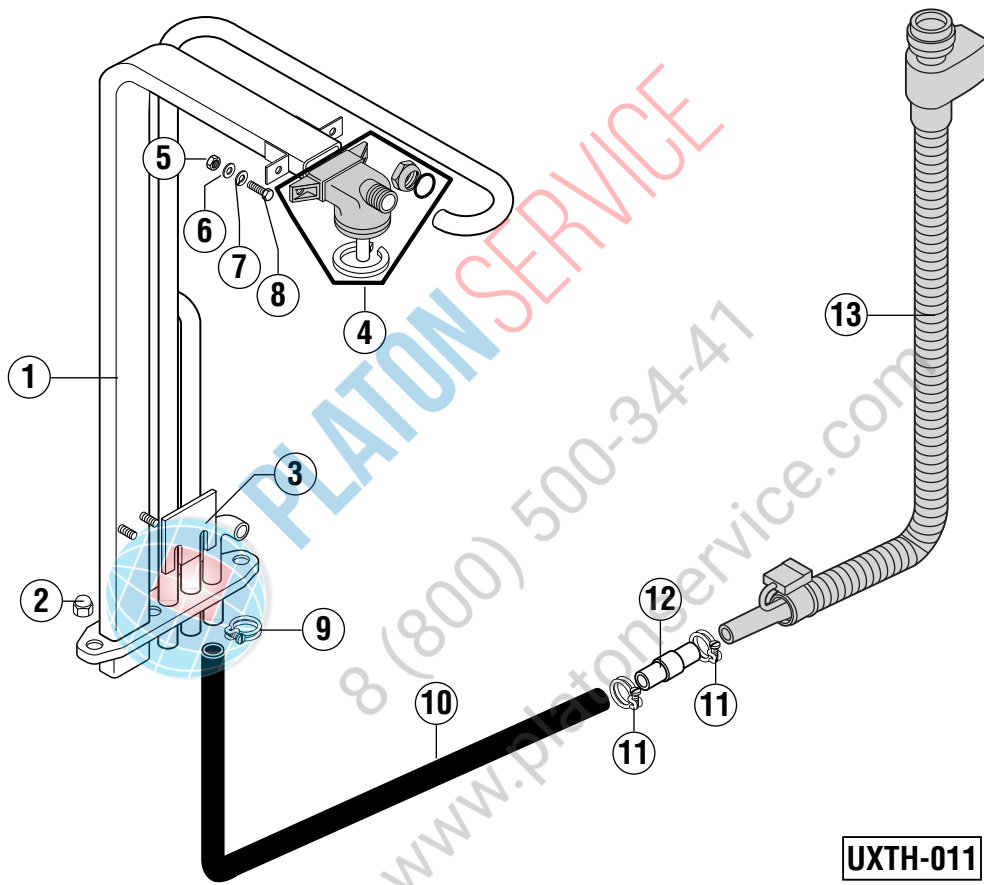
UXTH / UXTHS
UXTLH / UXTLHS



PLATON SERVICE

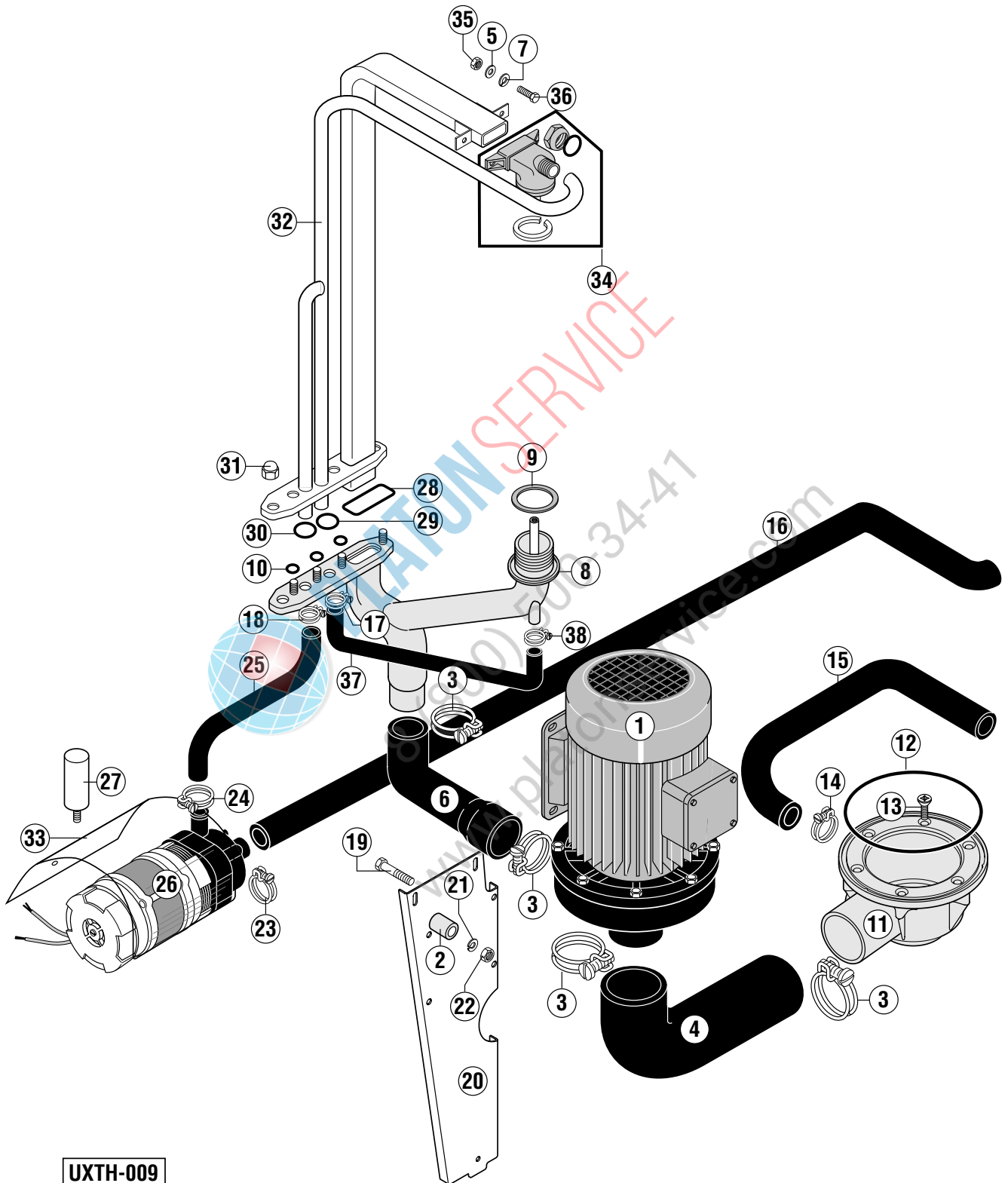
8 (800) 500-34-41

www.platonservice.com



UXTH-011

key no. Pos.-Nr. réf.	part no. Teile-Nr. no. pièce	part name Teile-Benennung nom de la pièce	model Modell modèle
1	01-242 900-1	Manifold Steigleitung Colonne (only with separate filling) (nur mit separater Füllung) (seulement avec remplissage séparé)	UXTH / UXTHS
	01-242 900-2	Manifold Steigleitung Colonne (only with separate filling) (nur mit separater Füllung) (seulement avec remplissage séparé)	UXTLH / UXTLHS
2	602 502	Nut Hutmutter Ecrou M6	
3	867 367-1	Distance sheet Abstandsblech Pièce intermédiaire	
4	886 607	Upper wash arm guide Obere Wascharmführung Guidage supérieur de bras de lavage	
5	602 492	Nut Mutter Ecrou M8	
6	602 287	Washer Scheibe Rondelle Ø 8,4	
7	602 305	Spring washer Federring Rondelle élastique B 8	
8	602 578	Screw Schraube Vis M8 x 25	
9	323 945-25	Hose clamp Schlauchklemme Collier	
10	898 072-5	Hose Schlauch Tuyau	
11	323 945-21	Hose clamp Schlauchklemme Collier	
12	883 256-3	Hose clamp Schlauchklemme Collier	
13	898 045-5	Aquastop Füllschlauch Aquastop	

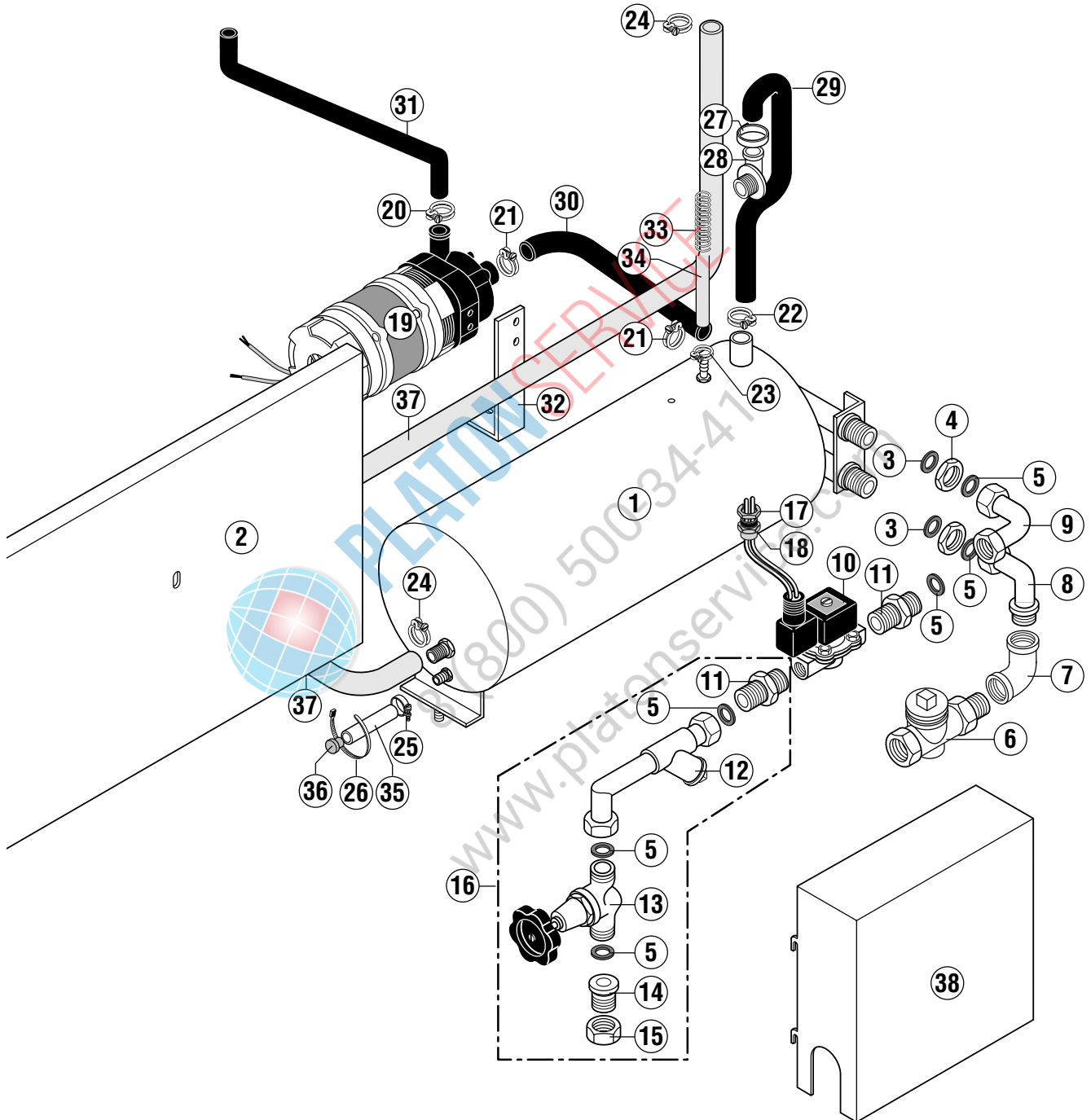


UXTH-009

key no. Pos.-Nr. réf.	part no. Teile-Nr. no. pièce	part name Teile-Benennung nom de la pièce	model Modell modèle
1	898 334-1	Wash pump Waschpumpe Pompe de lavage	
	898 334-10	Wash pump kit (including O-ring, impeler and mechanical seal) Waschpumpe Kit (beinhaltet O-Ring, Laufrad und Gleitringdichtung) Kit de pompe de lavage (compris joint torrique, roue et joint tournant)	
2	324 874-1	Spacer Distanzhülse Entretoise	
3	323 945-76	Hose clamp Schlauchschelle Collier	
4	898 333-1	Hose Schlauch Tuyau	
5	602 287	Washer Scheibe Rondelle	Ø 8,4
6	898 176-5	Hose Schlauch Tuyau	
7	602 305	Spring washer Federring Rondelle élastique	B 8
8	898 326-2	Lower wash arm guide Untere Wascharmführung Guidage inférieur de bras de lavage	
9	172 986-22	Gasket Dichtung Joint	
10	324 594	O-ring O-Ring Joint torique	
11	898 202-1	Drain body Ablaufgehäuse Corps de vidange	
12	276 903-28	O-ring O-Ring Joint torique	
13	600 699	Srew Schraube Vis	
14	323 945-37	Hose clamp Schlauchklemme Collier	
15	883 162-2	Hose Schlauch Tuyau	
16	883 145-2	Hose Schlauch Tuyau	

key no. Pos.-Nr. réf.	part no. Teile-Nr. no. pièce	part name Teile-Benennung nom de la pièce	model Modell modèle
17	323 945-21	Hose clamp Schlauchklemme Collier	
18	323 945-25	Hose clamp Schlauchklemme Collier	
19	602 582	Screw Schraube Vis M8 x 50	
20	898 392-1	Support Halter Support	
21	602 305	Spring washer Federring Rondelle élastique B8	
22	602 492	Nut Mutter Ecrou M8	
23	324 510-341	Hose clamp Schlauchklemme Collier	
24	324 510-327	Hose clamp Schlauchklemme Collier	
25	898 179-2	Hose Schlauch Tuyau	
26	324 093-21	Rinse pump Spülpumpe Pompe de rinçage (see wiring Diagram) (siehe Schaltplan) (voir schéma de câblage)	
27	226 568-9	Capacitor Kondensator Condensateur (see wiring Diagram) (siehe Schaltplan) (voir schéma de câblage)	
28	276 903-29	O-ring O-Ring Joint torique	
29	276 903-26	O-ring O-Ring Joint torique	
30	276 903-15	O-ring O-Ring Joint torique	
31	602 502	Nut Hutmutter Ecrou M6	
32	326 093-1	Manifold Steigleitung Colonne	UXTH / UXTHS
	326 093-2	Manifold Steigleitung Colonne	UXTLH / UXTLHS

key no. Pos.-Nr. réf.	part no. Teile-Nr. no. pièce	part name Teile-Benennung nom de la pièce	model Modell modèle
33	867 014-1	Protection foil Schutzfolie Capot de protection	
34	886 607	Upper wash arm guide Obere Wascharmführung Guidage supérieur de bras de lavage	
35	602 492	Nut Mutter Ecrou M8	
36	602 578	Screw Schraube Vis M8 x 25	
37	898 247-2	Hose Schlauch Tuyau	
38	324 510-202	Hose clamp Schlauchklemme Collier	
 PLATON SERVICE 8 (800) 500-34-47 www.platonservice.com			

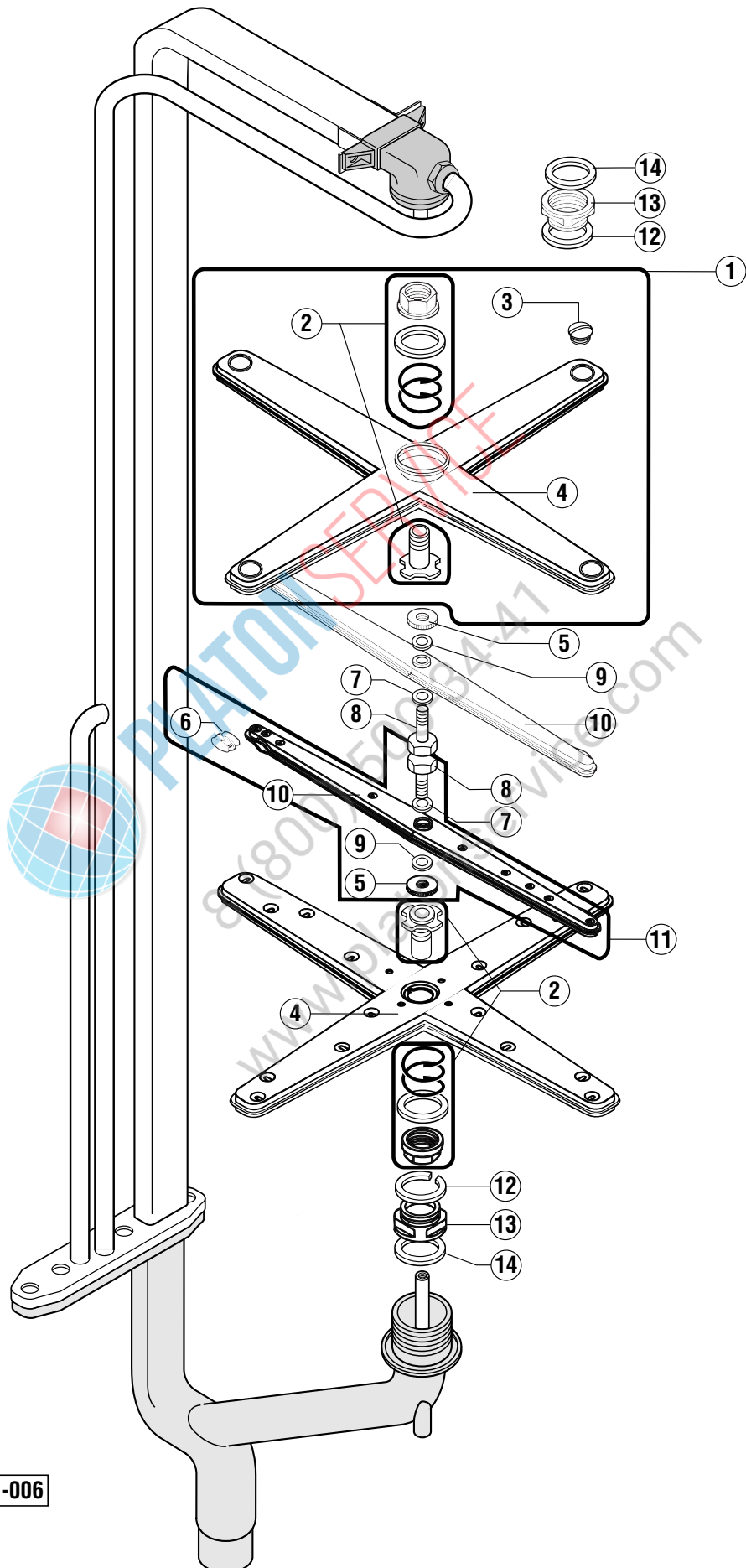


UXTH-012

key no. Pos.-Nr. réf.	part no. Teile-Nr. no. pièce	part name Teile-Benennung nom de la pièce	model Modell modèle
1	883 295-2	Rinse booster heater Durchlauferhitzer Chaudière	
2	883 101-2	Side panel Seitenverkleidung Panneau latéral	
3	300 084-9	Gasket Dichtung Joint	
4	172 739-3	Nut Mutter Ecrou	
5	302 574-1	Gasket Dichtung Joint	
6	168 704	Steam trap Kondensatabscheider Purgeur	0,1 - 3,5bar
	303 354	Steam trap Kondensatabscheider Purgeur	3,51 - 10bar
7	603 091	Elbow Winkel Coude	
8	323 760	Pipe Leitung Tuyau	
9	323 781	Pipe Leitung Tuyau	
10	869 493-1	Solenoid valve Magnetventil Electrovanne	
11	229 659	Hexagon nipple Doppelnippel Mamelon double	
12	886 903-1	Line strainer Schmutzfänger Filtre	
13	165 828-2	Hand valve Absperrhahn Robinet	
14	168 608-3	Union piece Einlegeteil Pièce folle	
15	168 610-1	Nut Mutter Ecrou	
16	886 905-2	Steam connection (complete) Dampfanschluss (komplett) Connexion de vapeur (complet)	

key no. Pos.-Nr. réf.	part no. Teile-Nr. no. pièce	part name Teile-Benennung nom de la pièce	model Modell modèle
17	695 664-2	Nut Mutter Ecrou	
18	695 661-2	Cable gland Kabelverschraubung Passe de câble	
19	324 093-21	Rinse pump Spülpumpe Pompe de rinçage	
20	324 510-327	Hose clamp Schlauchklemme Collier	
21	324 510-341	Hose clamp Schlauchklemme Collier	
22	323 945-29	Hose clamp Schlauchklemme Collier	
23	324 510-68	Hose clamp Schlauchklemme Collier	
24	323 945-16	Hose clamp Schlauchklemme Collier	
25	303 340-6	Hose clamp Schlauchschelle Collier de serrage	
26	165 128-1	Binder Binder Collier	
27	165 128-3	Binder Binder Collier	
28	324 097	Fill piece Füllstück Pièce de remplissage	
	883 281-1	Fill piece kit Füllstück Kit Kit de pièce de remplissage	(complete) (omplett) (complet)
29	883 169-1	Hose Schlauch Tuyau	
30	898 242-4	Hose Schlauch Tuyau	
31	898 179-3	Hose Schlauch Tuyau	
32	898 230-2	Support Halter Support	

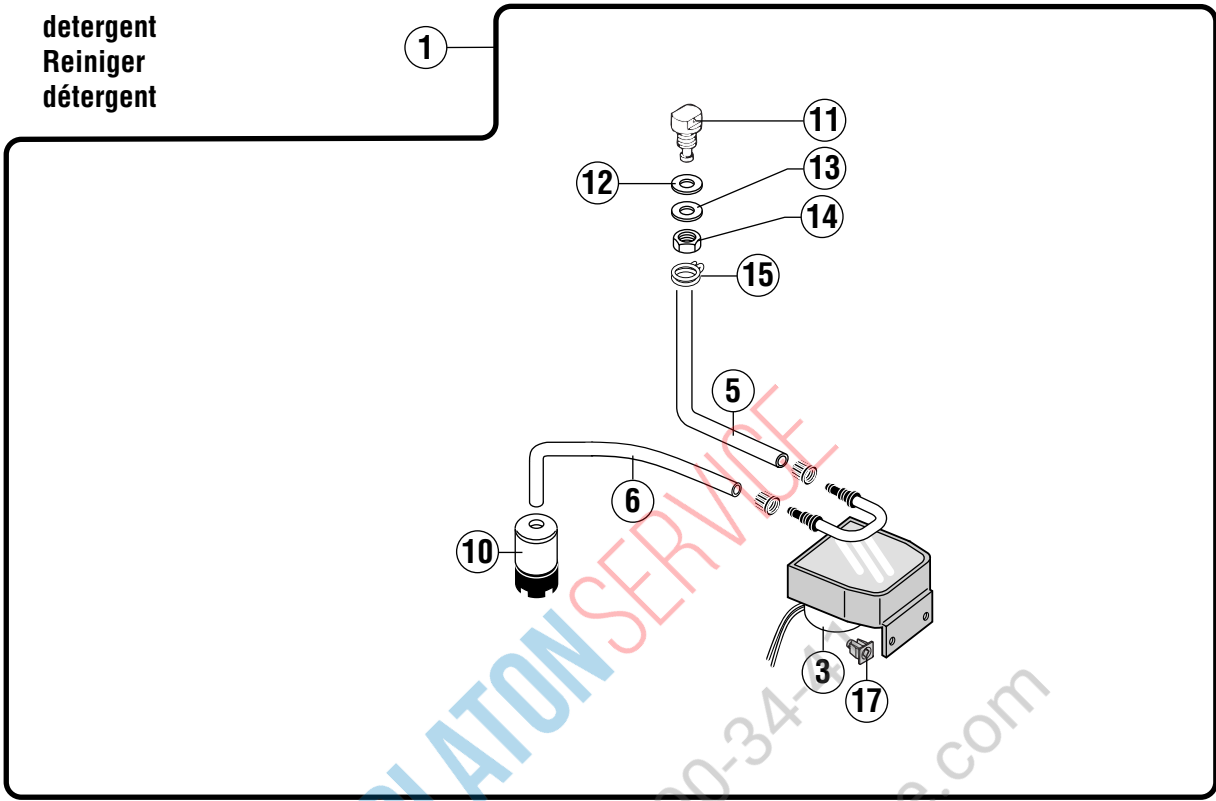
key no. Pos.-Nr. réf.	part no. Teile-Nr. no. pièce	part name Teile-Benennung nom de la pièce	model Modell modèle
33	886 839-1	Spring Feder Ressort	
34	898 251-1	Hose Schlauch Tuyau (only on machines with rinse dosage pump) (nur bei Maschinen mit Klarspüldosierpumpe) (seulement pour les machines avec pompe de dosage de rinçage)	
	898 251-2	Hose Schlauch Tuyau (only on machines without rinse dosage pump) (nur bei Maschinen ohne Klarspüldosierpumpe) (seulement pour les machines sans pompe de dosage de rinçage)	
35	774 080-1	Hose Schlauch Tuyau	
36	774 512-1	Plug Stopfen Bouchon	
37	775 559-15	Hose Schlauch Tuyau	
38	01-241 555-3	Cover Verkleidung Couvercle	
 <p>PLATON SERVICE 8 (800) 500-34-47 www.platonservice.com</p>			



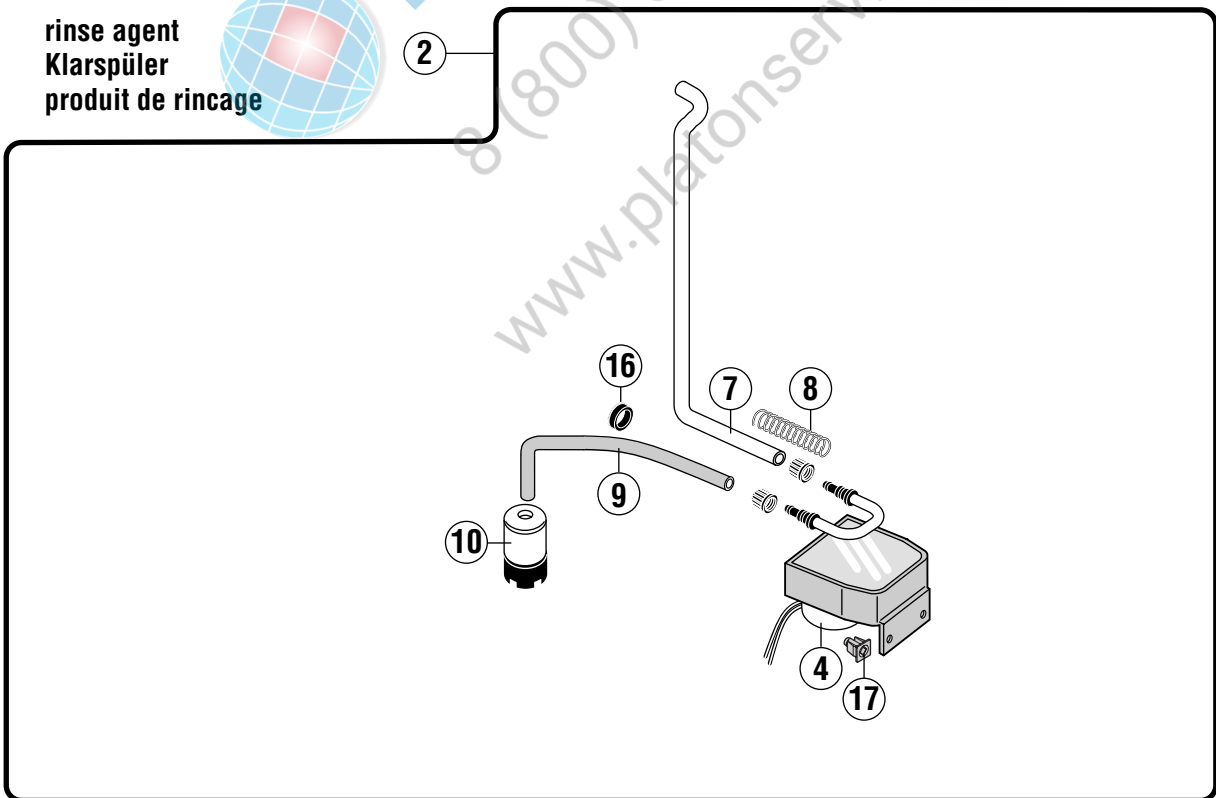
UXTH-006

key no. Pos.-Nr. réf.	part no. Teile-Nr. no. pièce	part name Teile-Benennung nom de la pièce	model Modell modèle
1	324 798-2	Wash arm assy. Wascharm komplett montiert Bras de lavage ens.	
2	734 804-1	Service kit Wascharmnahe Kit Kit de service	
3	886 610	Plug Stopfen Bouchon	
4	324 691	Wash arm Wascharm Bras de lavage	
5	324 036	Milled nut Rändelmutter Ecrou moleté	
6	886 609	Plug Stopfen Bouchon	
7	774 072-2	Washer Scheibe Rondelle	
8	324 906	Hollow screw (axis) Achse Axe	
9	774 072-1	Washer Scheibe Rondelle	
10	324 738	Rinse arm Spülarm Bras de rinçage	
11	886 898-1	Rinse arm kit (cpl. including pos. 5, 6, 7, 8, 9, 10) Spülarm Kit (kpl. inklusive Pos. 5, 6, 7, 8, 9, 10) Kit de bras de rinçage (cpl. compris pos. 5, 6, 7, 8, 9, 10)	
12	324 751	Sliding ring Ring Bague	
13	324 698-1	Coupling nut (right wash system) Trennmutter (rechtes Waschsystem) Ecrou d'embase (système de lavage droit)	
	324 698-2	Coupling nut (left wash system) Trennmutter (linkes Waschsystem) Ecrou d'embase (système de lavage gauche)	
14	172 986-22	Gasket Dichtung Joint	

detergent
Reiniger
détergent

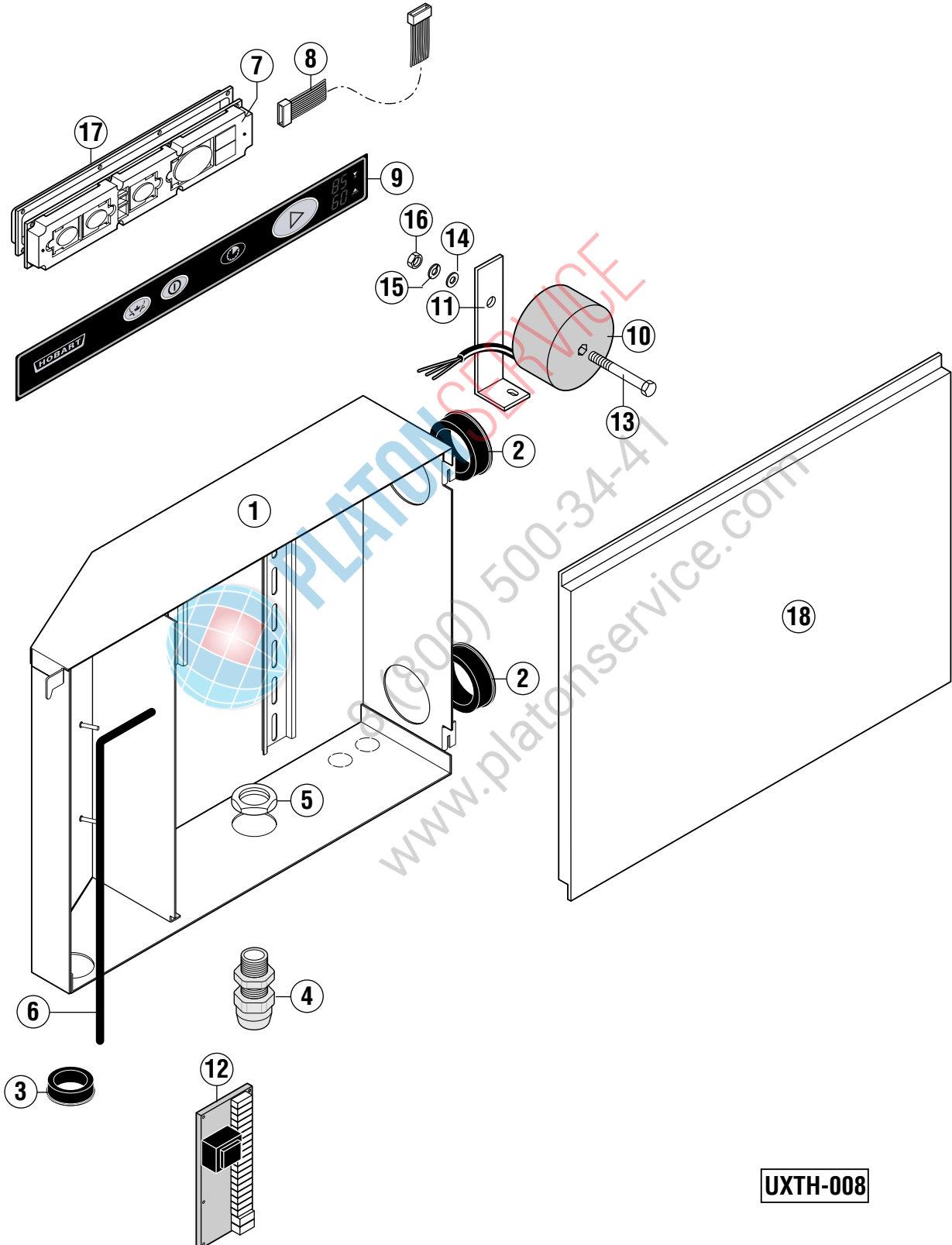


rinse agent
Klarspüler
produit de rinçage



UXTH-007

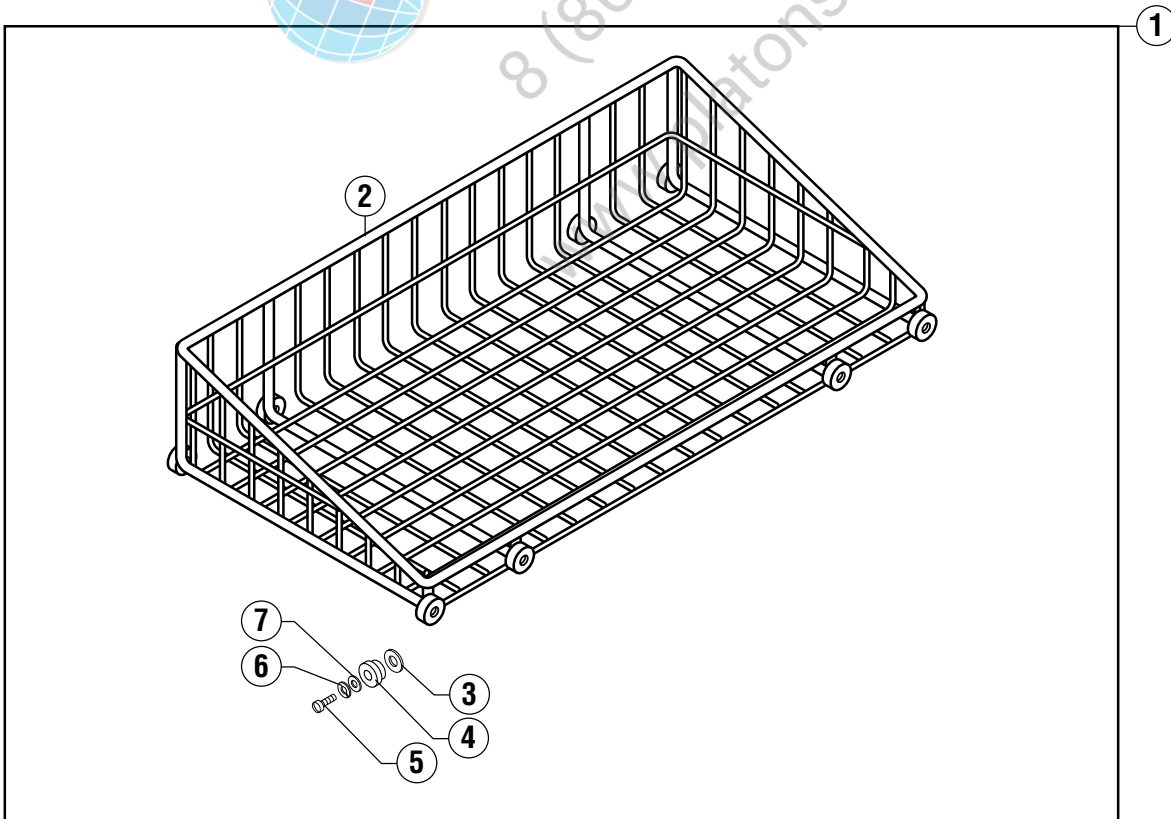
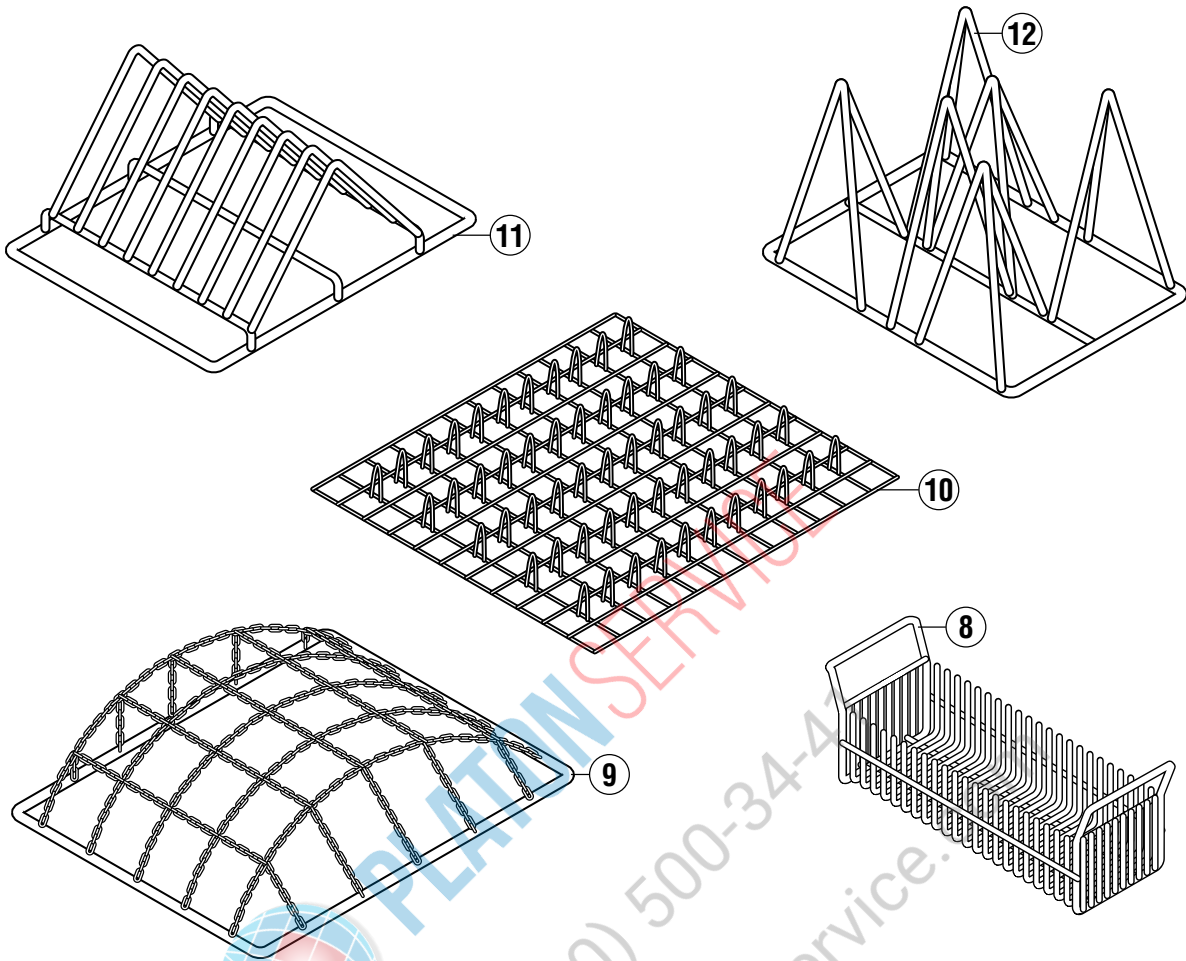
key no. Pos.-Nr. réf.	part no. Teile-Nr. no. pièce	part name Teile-Benennung nom de la pièce		model Modell modèle
1	ML 71 561-ED	Dispensers complete Dosiergerät komplett Dosseur complet	Service-kit Service-Kit Kit de remplacement	
2	ML 71 563-ED	Dispensers complete Dosiergerät komplett Dosseur complet	Service-kit Service-Kit Kit de remplacement	
3	775 556-2	Dispenser Dosiergerät Dosseurs		see wiring diagramme siehe Schaltplan voir schéma électrique
4	775 556-1	Dispenser Dosiergerät Dosseurs		see wiring diagramme siehe Schaltplan voir schéma électrique
5	898 252-2	Hose Schlauch Tuyau		
6	898 252-3	Hose Schlauch Tuyau		
7	898 251-1	Hose Schlauch Tuyau		
8	886 839-1	Spring Feder Ressort		
9	898 250-2	Hose Schlauch Tuyau		
10	775 239-1	Suction valve Fußventil Soupape		
11	324 249	Injector Einlaßstück Injecteur		
12	774 072-3	Washer Scheibe Rondelle		
13	602 288	Washer Scheibe Rondelle	B10,5 DIN125 B10,5 DIN125 B10,5 DIN125	
14	602 493	Nut Mutter Ecrou	M10 DIN934 M10 DIN934 M10 DIN934	
15	324 510-73	Hose clamp Schlauchklemme Collier		
16	886 756-4	Cable duct Kabeldurchführung Passe fil		
17	775 460-1	Clip nut Einsteckmutter Ecrou de clip		

**UXTH-008**

key no. Pos.-Nr. réf.	part no. Teile-Nr. no. pièce	part name Teile-Benennung nom de la pièce	model Modell modèle
1	898 196-1	Control box Schaltkasten Panneau de commande	
2	886 756-1	Cable duct Kabeldurchführung Passe fil	
3	886 756-2	Cable duct Kabeldurchführung Passe fil	
4	695 661-6	Cable gland Kabelverschraubung Passe de câble	
5	695 664-6	Nut Mutter Ecrou	
6	229 169-4	Gasket Dichtung Joint	
7	897 501-1	Operation unit Bedieneinheit Modul de service	
8	785 446-1	Cable Kabel Câble	
9	897 500-1	Keyboard foil Bedienfolie Plastron de commande	
10	898 282-1	Transformer Transformator Transformateur	only nur seulement 200 / 50 (60) / 3 230 / 50 (60) / 3
	898 281-1	Transformer Transformator Transformateur	only nur seulement 400 / 50 (60) / 3 440 / 50 (60) / 3
11	898 230-1	Support Halterung Support	only with transformer nur mit Transformator seulement avec transformateur
12	897 502-1	Control unit Steuerung Unité de commande	
	897 503-2	EPROM EPROM EPROM	
13	600 600	Screw Schraube Vis	M 10 x 110
14	602 288	Washer Scheibe Rondelle	B 10,5
15	602 295	Spring washer Federring Rondelle élastique	B 10

key no. Pos.-Nr. réf.	part no. Teile-Nr. no. pièce	part name Teile-Benennung nom de la pièce	model Modell modèle
16	602 493	Nut Mutter Ecrou M 10	
17	898 363-1	Cover Deckel Couvercle	
18	883 178-1	Control box cover Schaltkastendeckel Couvercle de panneau de commande	
 PLATON SERVICE 8 (800) 500-34-47 www.platonservice.com			





UXTH-010

key no. Pos.-Nr. réf.	part no. Teile-Nr. no. pièce	part name Teile-Benennung nom de la pièce	model Modell modèle
1	326 102-1	Universal rack assy. Universalkorb komplett Panier universel ens.	
2	326 099-1	Universal rack Universalkorb Panier universel	
3	602 287	Washer Scheibe Rondelle B8,4	
4	323 743	Roler Rolle Roue	
5	602 691	Screw Schraube Vis M4 x 10	
6	602 308	Spring washer Federring Rondelle élastique B4	
7	602 283	Washer Scheibe Rondelle B4,3	
8	323 641	Cutlery rack Besteckkorb Panier à couverts	
9	323 777	Chain frame Kettenrahmen Cadre de chaîn	
10	323 753	Rack insert Korbeinsatz Garniture de panier	
11	323 637	Rack insert Korbeinsatz Garniture de panier	
12	323 638	Rack insert Korbeinsatz Garniture de panier	



PLATON SERVICE

8 (800) 500-34-41

www.platonservice.com

As continued product improvement is a policy of HOBART, specifications are subject to change without notice.

Ce catalogue n'est pas contractuel. HOBART se réserve le droit, et sans préavis, d'apporter toutes modifications ou améliorations à ses matériels.

HOBART behält sich das Recht vor, an allen Produkten technische Änderungen und Verbesserungen ohne Ankündigung vorzunehmen.

Voortdurende produktverbetering vormt een wezenlijk onderdeel van het beleid van HOBART. Specificaties kunnen zonder kennisgeving gewijzigd worden.